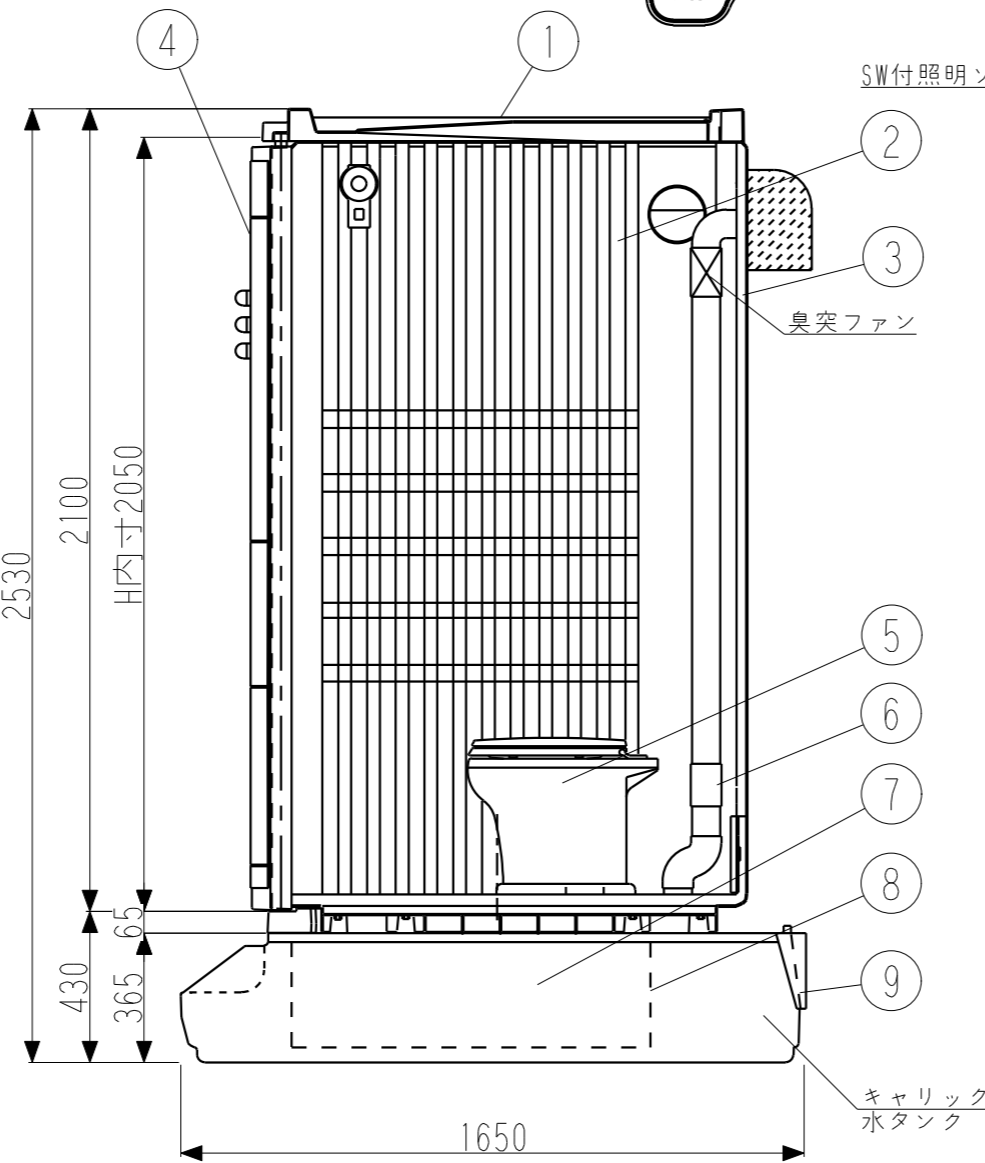
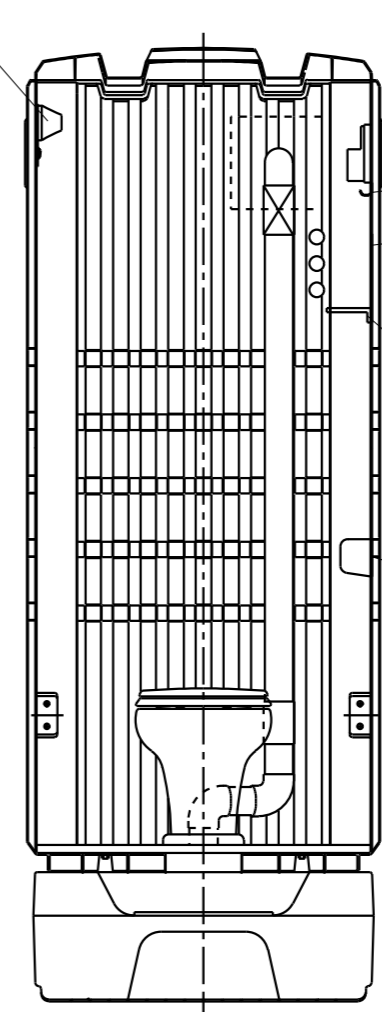


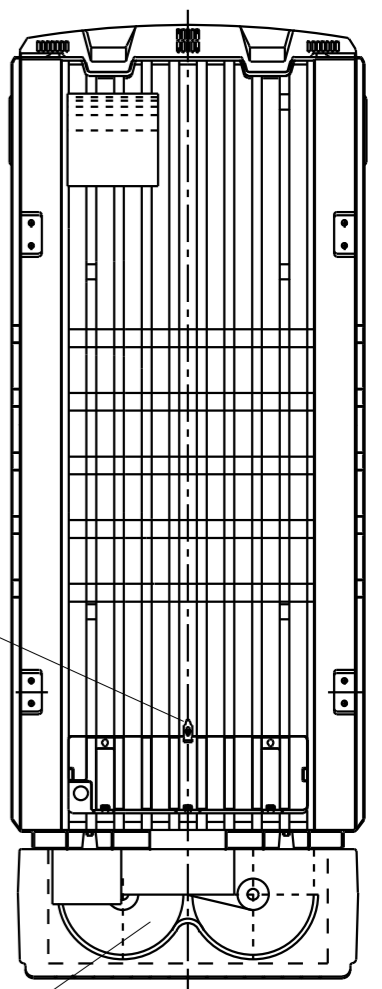
平面図



側面図



正面図



背面図

快適トイレ付属品

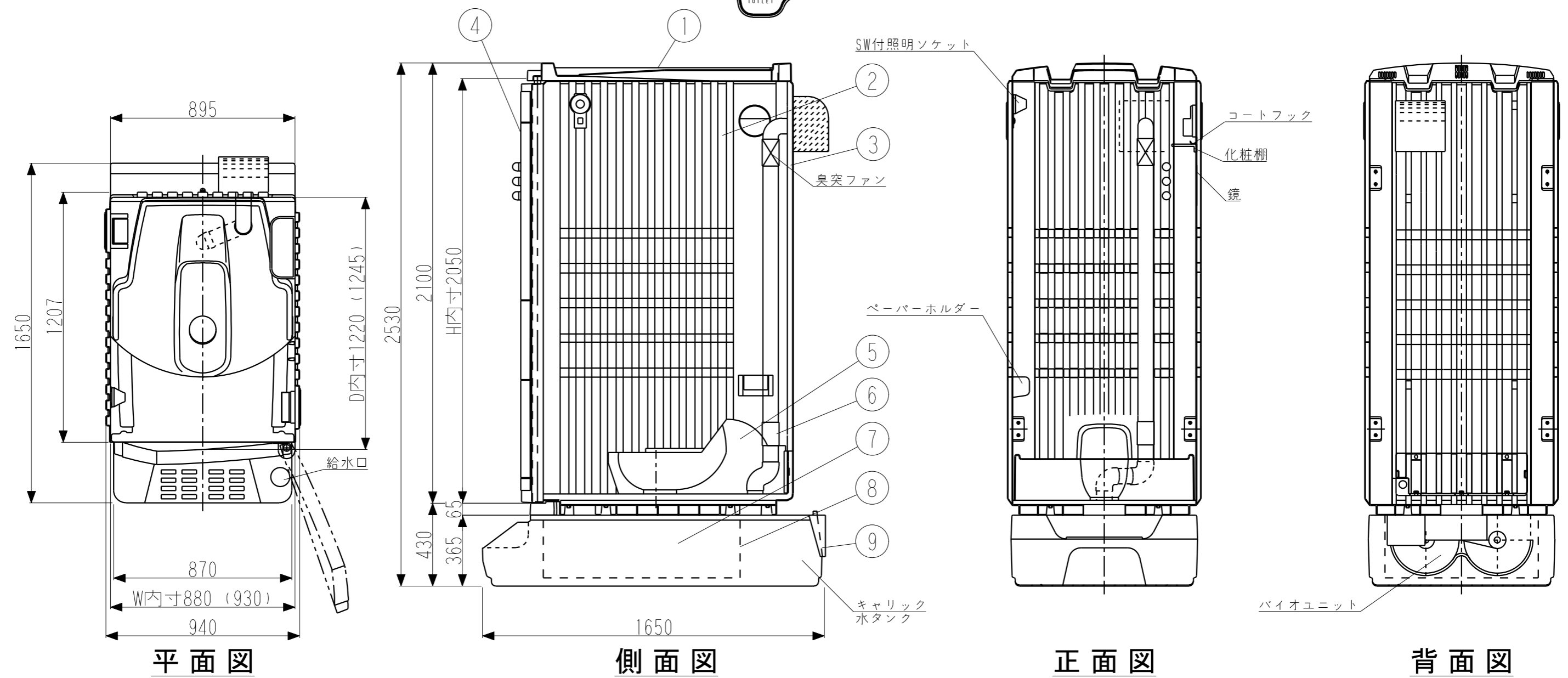
SW付照明ソケット	1		
鏡	1		
コートフック	1	SUS	
ペーパーホルダー	1		
背面金具掛金	1	SUS	
化粧棚	1		
取手L	8		
吊金具	4	SUS	

標準仕様

No.	主要部品	個数	材質	備考
1	天井パネル	1	PP	
2	側面パネル	2	PP	
3	背面パネル	1	PP	
4	ドアパネル	1	PP	
5	洋便器	1	陶器	
6	排気ダクト φ75	1	塩ビ製	
7	バイオ処理槽	1	SUS	
8	タンク架台	1	SUS	
9	バイオユニットカバー	1	SUS	

バイオキャリック(水タンク)

本体重量	182 kg
バイオ処理槽	65L
使用バイオチップ	30L
給水タンク	100L
電源	AC100V 50/60Hz
消費電力	最大600W (ヒーターON時)
機能	制御タイマーによる自動攪拌制御 温度・湿度制御機能



快適トイレ付属品

	SW付照明ソケット	1		
	鏡	1		
	コートフック	1	SUS	
	ペーパーホルダー	1		
	化粧棚	1		
	取手L	8		
	吊金具	4	SUS	
	オートクローズセット	1	SUS	

標準仕様

No.	主要部品	個数	材質	備考
1	天井パネル	1	PP	
2	側面パネル	2	PP	
3	背面パネル	1	PP	
4	ドアパネル	1	PP	
5	便器	1	PP	
6	排気ダクト φ75	1	塩ビ製	
7	バイオ処理槽	1	SUS	
8	タンク架台	1	SUS	
9	バイオユニットカバー	1	SUS	
バイオキャリック(水タンク)				

本体重量	150 kg
バイオ処理槽	65L
使用バイオチップ	30L
給水タンク	100L
電源	AC100V 50/60Hz
消費電力	最大600W (ヒターON時)
機能	制御タイマーによる自動攪拌制御 温度・湿度制御機能